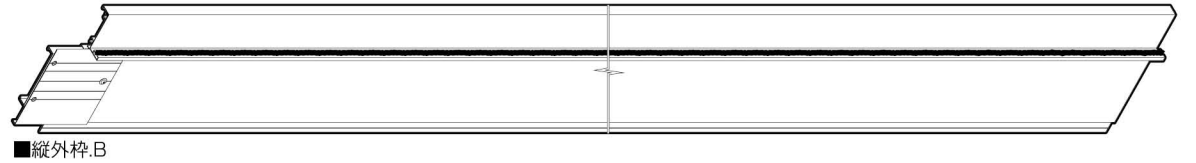
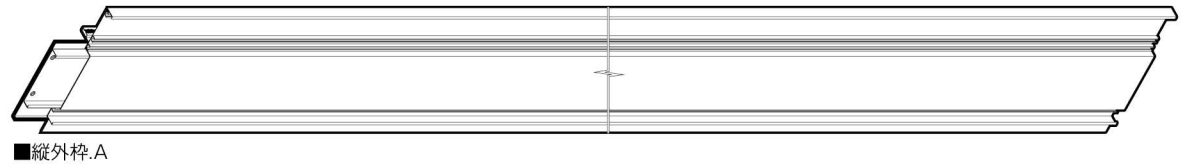
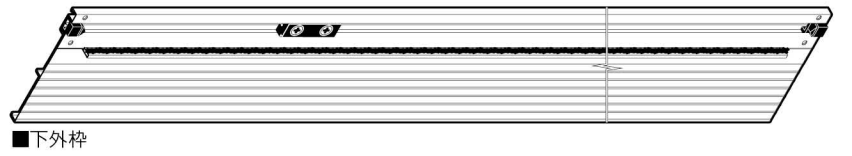
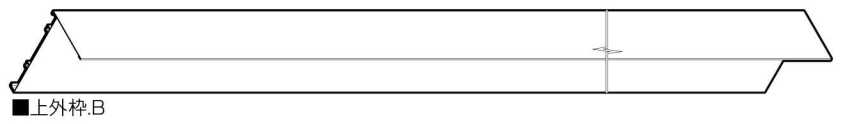
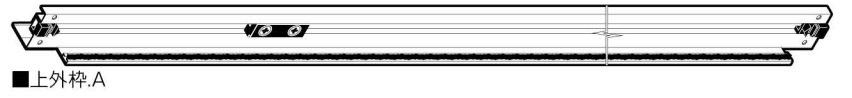
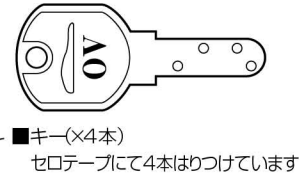
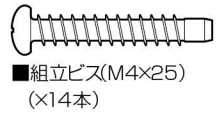
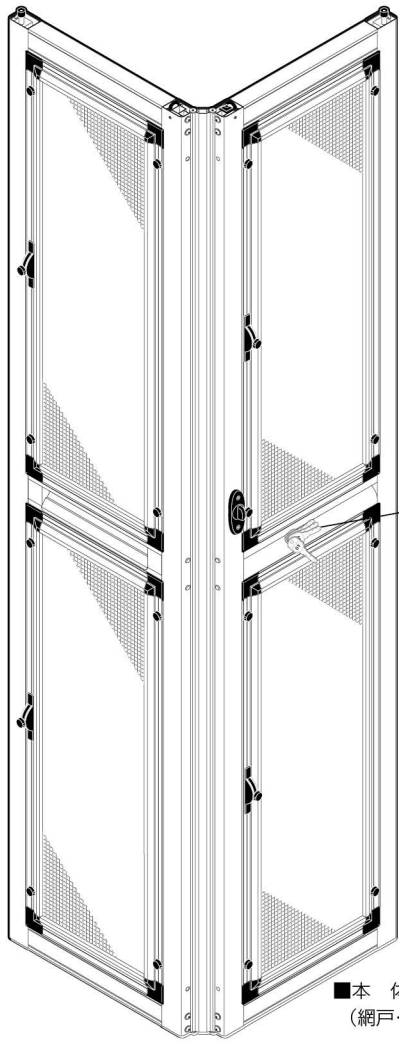


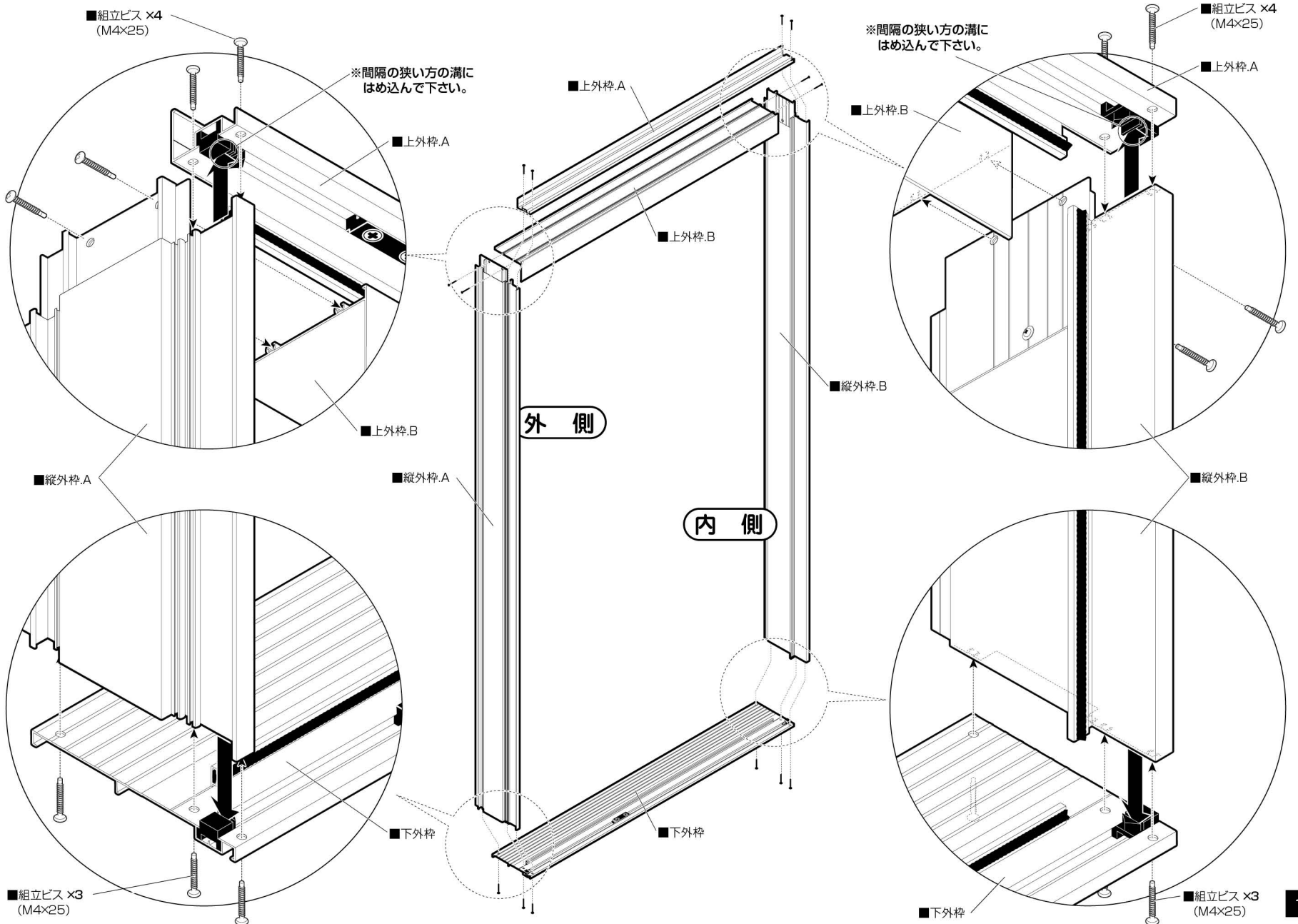
組立て・取付け説明書

■ 部材構成 ■



※組立て時はまず部材リストと内容物を確認して下さい。
※部材に不足があれば販売店までご連絡下さい。

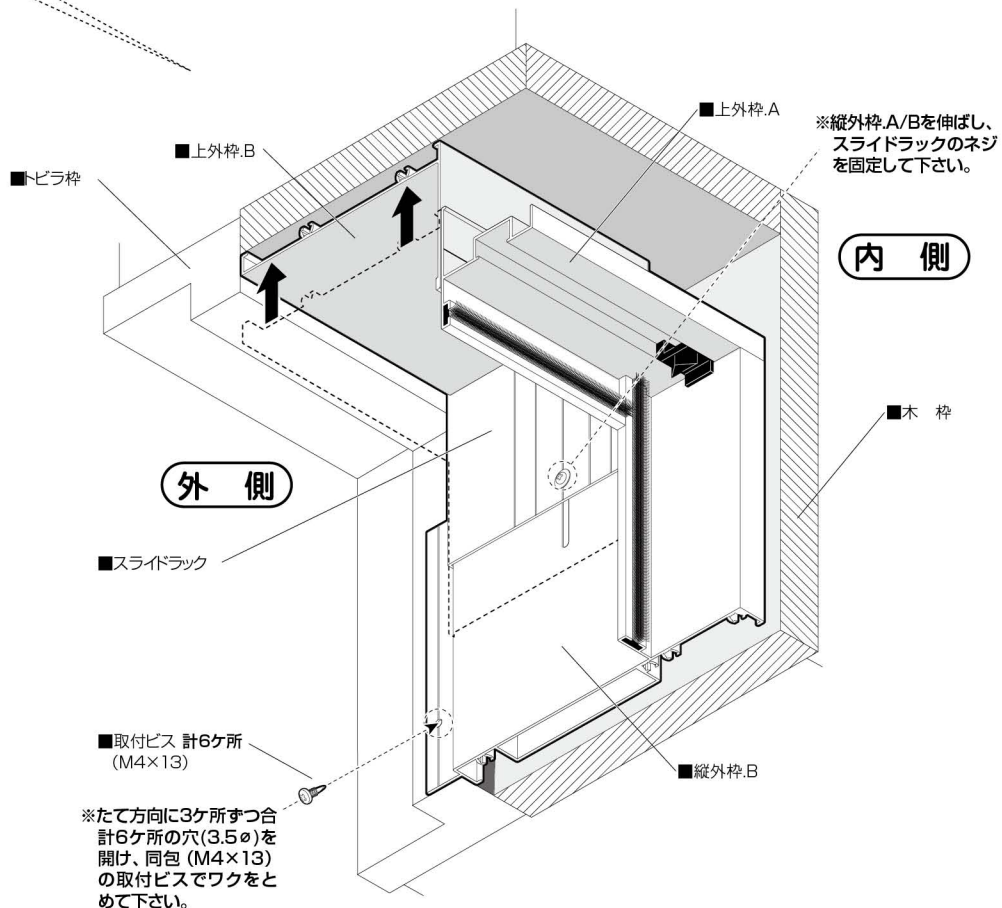
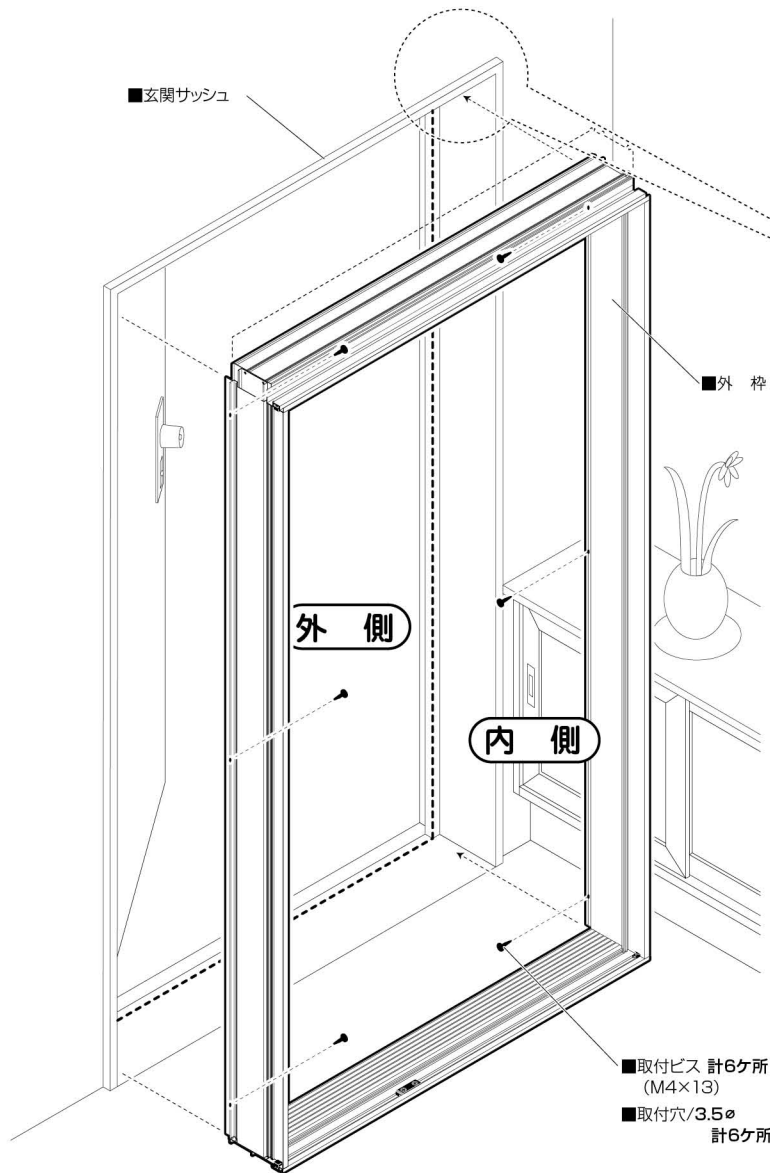
■ 外枠を組立てる ■



■外枠を玄関に取付ける■

取付手順

- ① 外枠全体を玄関トビラ枠に押し込んで下さい。
- ② 玄関トビラ枠と、縦外枠A/Bに、ネジ用下穴 (3.5φ) を開けて下さい。(左右各3ヶ所、計6ヶ所)
- ③ 取付ビス (M4×13) を②に挿し込み外枠を固定します。
- ④ 縦外枠A/Bを伸ばし、スライドラックのネジを固定して下さい。

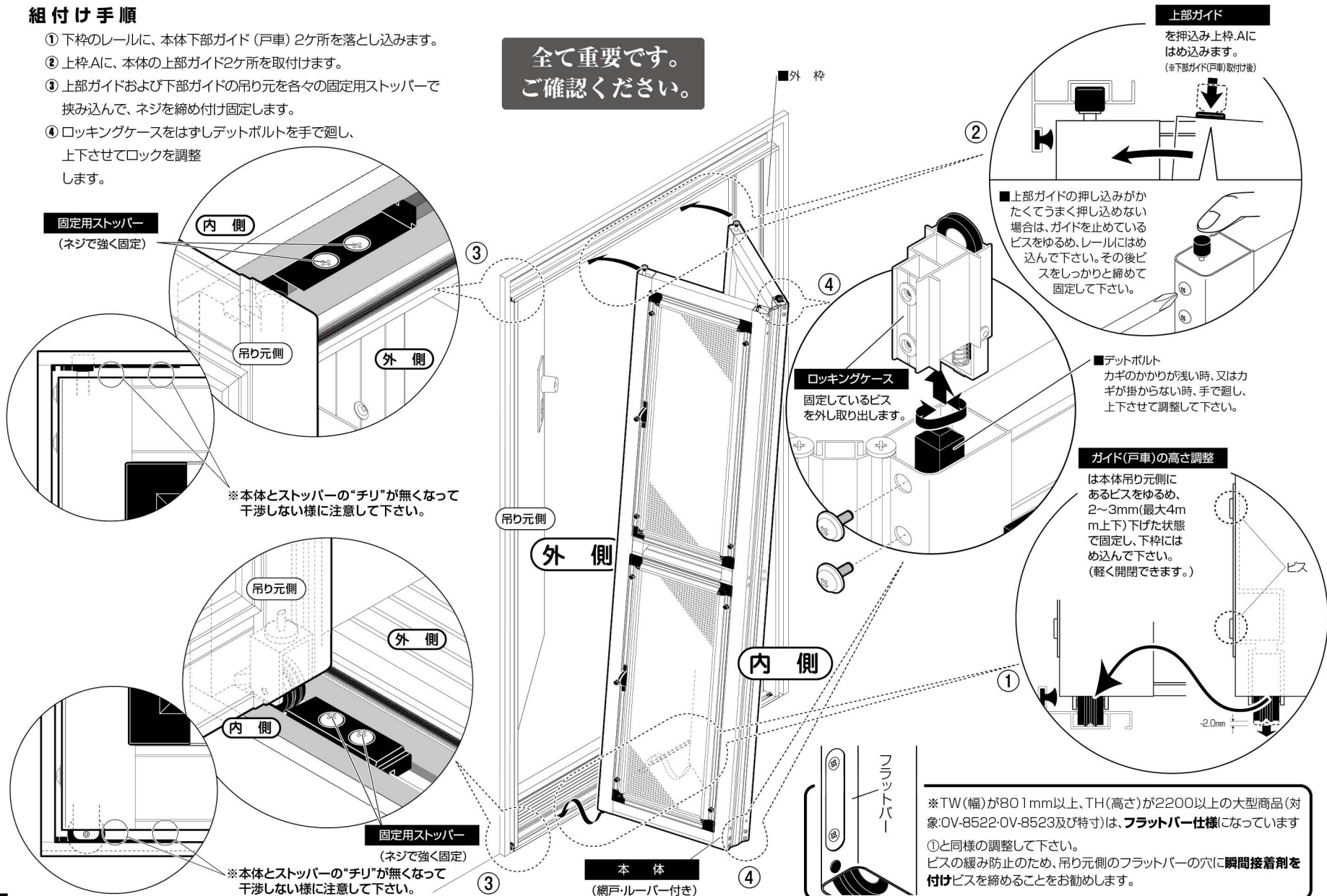


■本体を外枠に組付ける■

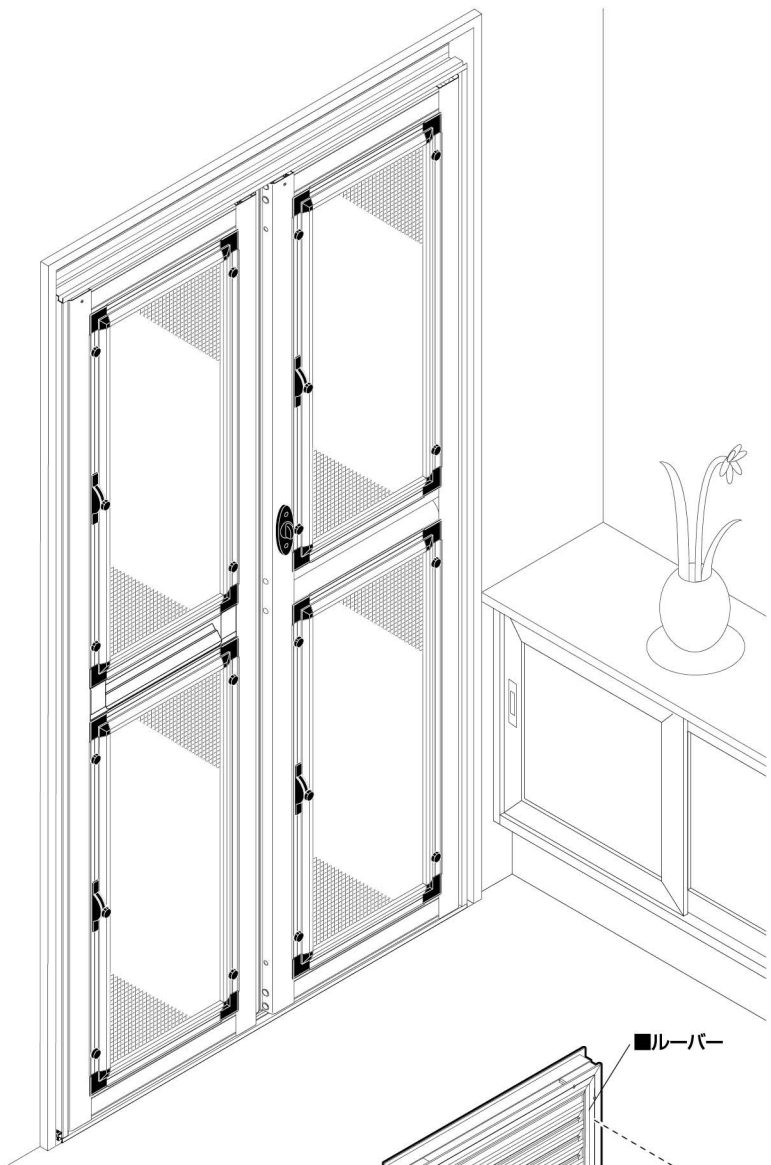
組付け手順

- ① 下枠のレールに、本体下部ガイド (戸車) 2ヶ所を落とし込みます。
- ② 上枠Aに、本体の上部ガイド2ヶ所を取付けます。
- ③ 上部ガイドおよび下部ガイドの吊り元を各々の固定用ストッパーで挟み込んで、ネジを締め付け固定します。
- ④ ロッキングケースをはずしデットボルトを手で廻し、上下させてロックを調整します。

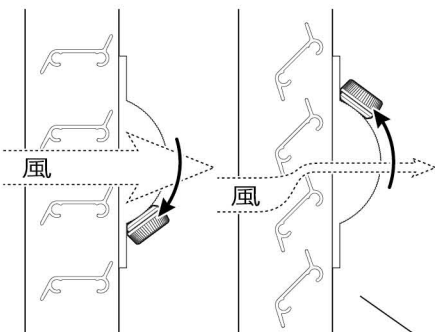
全て重要です。
ご確認ください。



※TW(幅)が801mm以上、TH(高さ)が2200以上の大型商品(対象:0V-8522-0V-8523及び特寸)は、フラットバー仕様になっています。①と同様の調整して下さい。ビスの緩み防止のため、吊り元側のフラットバーの穴に瞬間接着剤を付けビスを締めることをお勧めします。

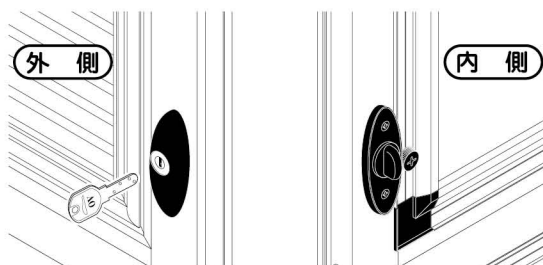


■ルーバー



■通風量の調整

通風量はクリヤネジをゆるめ上下させてルーバーを開閉し調整出来ます。ルーバーは4段階に開閉出来ます。



■ディンプルキー

専用のキーが4本ついています。ちょっとした外出の際には必ずカギをかけて下さい。

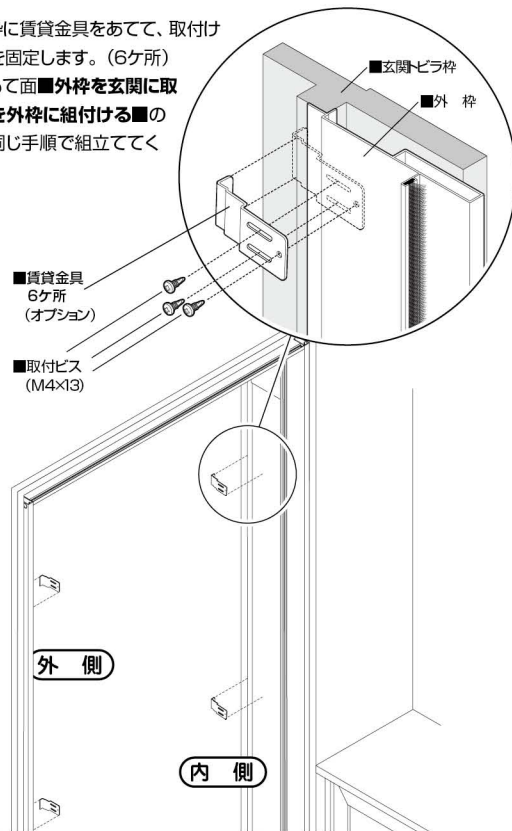
■インナーロックつまみ

■ オプション ■

■ 賃貸金具の取付け方

説明書・おもて面■外枠を玄関に取付け、本体を外枠に組付ける■の項目②から以下の方法で取付けて下さい。

- ① 玄関トビラ枠に賃貸金具をあてて、取付けビスで外枠を固定します。(6ヶ所)
- ② 説明書・おもて面■外枠を玄関に取付け、本体を外枠に組付ける■の項目④から同じ手順で組立ててください。



■ ルーバーと網戸を取り外す

本体内側のクリヤネジ4ヶ所(合計16ヶ所)を取り外しルーバーを本体外側網戸を本体内側へ取り外して下さい。(ルーバー側を外より押さえ落下に注意願います)

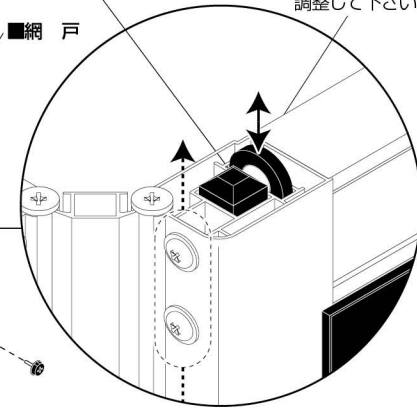
■クリヤネジ (合計16ヶ所)

■ローラーキャッチの調整
閉まり具合が浅い時、又は固い時などは、固定ネジをゆるめて、ローラーキャッチを上下させて、調整して下さい。

重要

■ロック用デットボルト

■網戸



■メール受け

大型ポストが付いていますので新聞紙の出し入れも楽々出来ます。